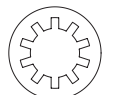
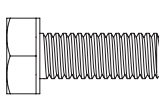


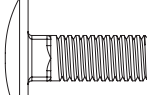
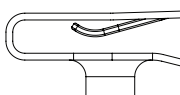
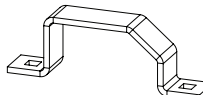
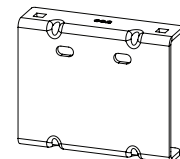
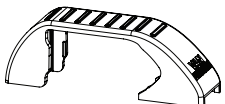
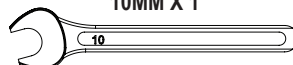


# IN8050



## ULTI Bars - X4

<p><b>FX4010 X16</b> (M6)</p> 	<p><b>FX4012 X16</b> (M6X16)</p> 	<p><b>FX4016 X16</b> (M6)</p> 	<p><b>FX4017 X16</b> (M6)</p> 	<p><b>FX4042 X16</b> (M6X16)</p> 	<p><b>FX4126 X16</b></p> 	<p><b>ME0203 X8</b></p> 	<p><b>ME0692 X8</b></p> 
<p><b>MA6065 X8</b></p> 							

**TOOLS REQUIRED**



10MM X 1





EN - SAFETY AND PRODUCT INFORMATION  
 DE - SICHERHEITS- UND PRODUKTINFORMATIONEN  
 FR - INFORMATIONS DE SÉCURITÉ ET DU PRODUIT  
 NL - VEILIGHEIDS- EN PRODUCTINFORMATIE  
 ES - INFORMACIÓN DE SEGURIDAD Y DEL PRODUCTO  
 IT - INFORMAZIONI SULLA SICUREZZA E SUL PRODOTTO

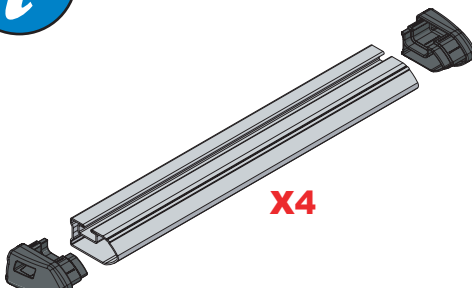
SV - SÄKERHETS- OCH PRODUKTINFORMATION  
 DA - SIKKERHEDS- OG PRODUKTINFORMATION  
 NO - SIKKERHETS- OG PRODUKTINFORMASJON  
 PL - INFORMACJE O BEZPIECZENSTWIE I PRODUKCIE  
 CS - INFORMACE O BEZPEČNOSTI A PRODUKTU



**Customercare@van-guard.co.uk**  
**UK +44 (0) 1392 368 351**



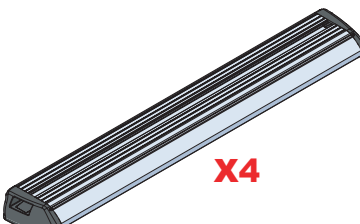
**MA6167**



**X4**

**MA6166**

**ULTI Bar Trade**  
(Steel)



**X4**

**ULTI Bar+**  
(Aluminium)

## 211-4

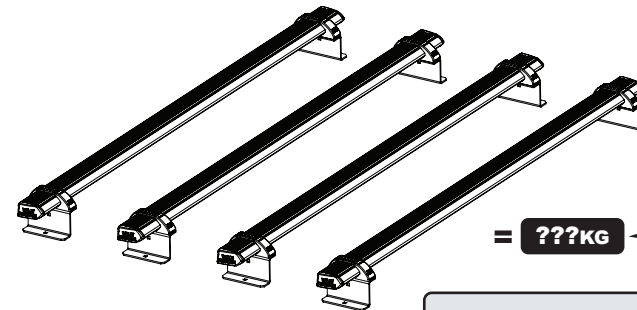
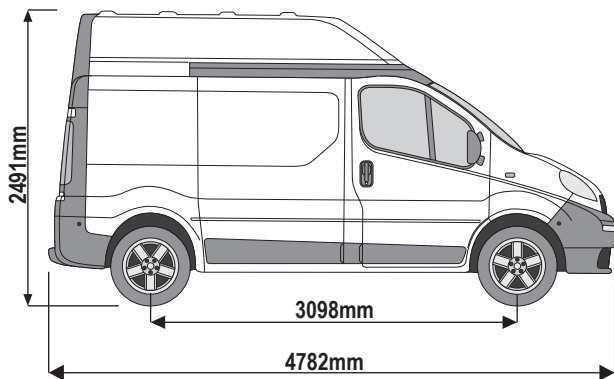
### Vehicle:

Vauxhall Vivaro: 2001 - 2014  
 Renault Trafic: 2001 - 2014  
 Nissan Primastar: 2001 - 2014

**Wheel Base:** SWB (L1)

**Roof Height:** High (H2)

**Rear Doors:** Twin



ULTI Bar Trade (Steel) = **16KG**

ULTI Bar+ (Aluminium) = **10.4KG**

## 211-4

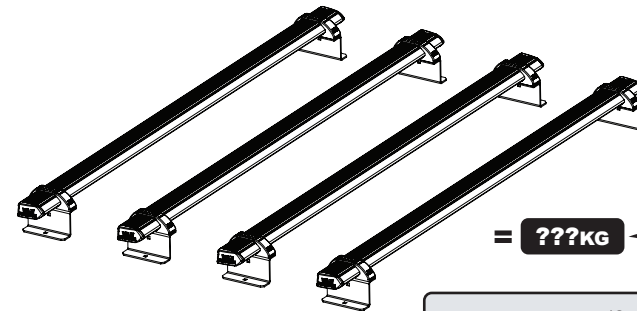
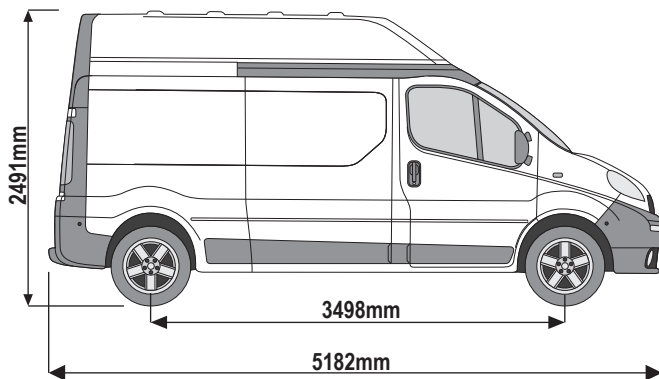
### Vehicle:

Vauxhall Vivaro: 2001 - 2014  
 Renault Trafic: 2001 - 2014  
 Nissan Primastar: 2001 - 2014

**Wheel Base:** LWB (L2)

**Roof Height:** High (H2)

**Rear Doors:** Twin



ULTI Bar Trade (Steel) = **16KG**

ULTI Bar+ (Aluminium) = **10.4KG**

## 211-4

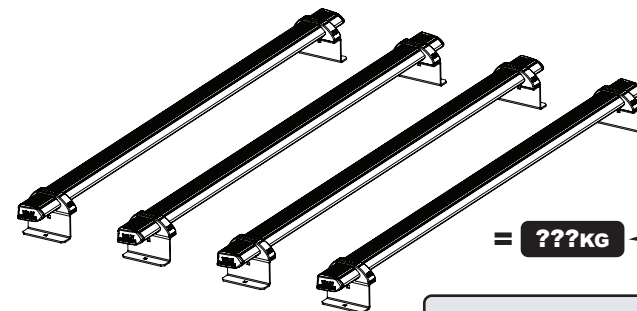
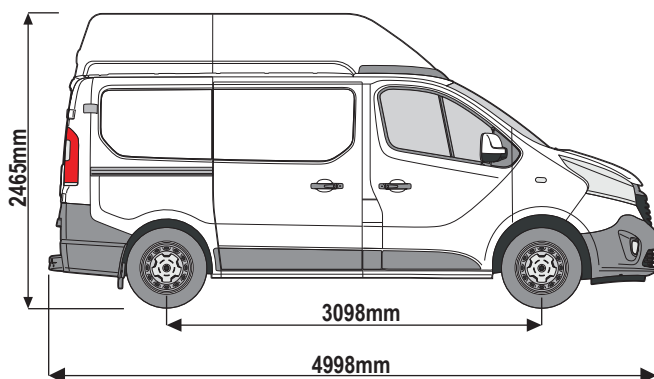
### Vehicle:

Fiat Talento: 2016-2020  
 Nissan NV300: 2016-2021  
 Nissan Primastar: 2022 on  
 Renault Trafic: 2014 on  
 Vauxhall Vivaro: 2014-2019

**Wheel Base:** SWB (L1)

**Roof Height:** High (H2)

**Rear Doors:** Twin



ULTI Bar Trade (Steel) = **16KG**

ULTI Bar+ (Aluminium) = **10.4KG**

# 211-4

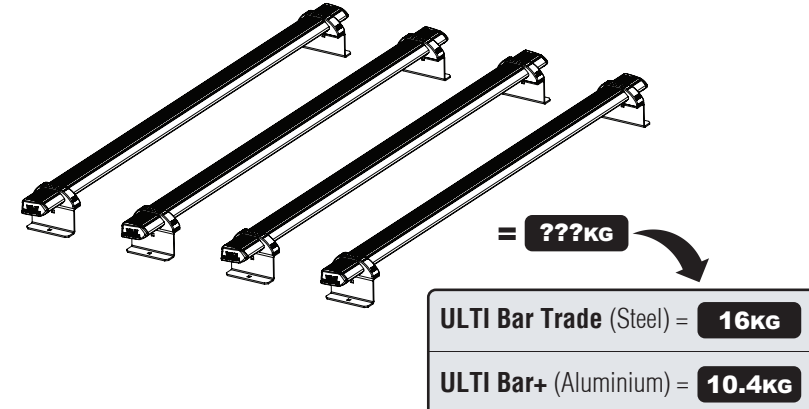
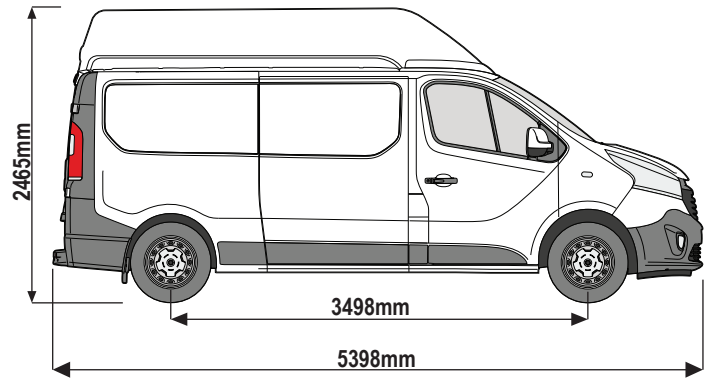
**Vehicle:**

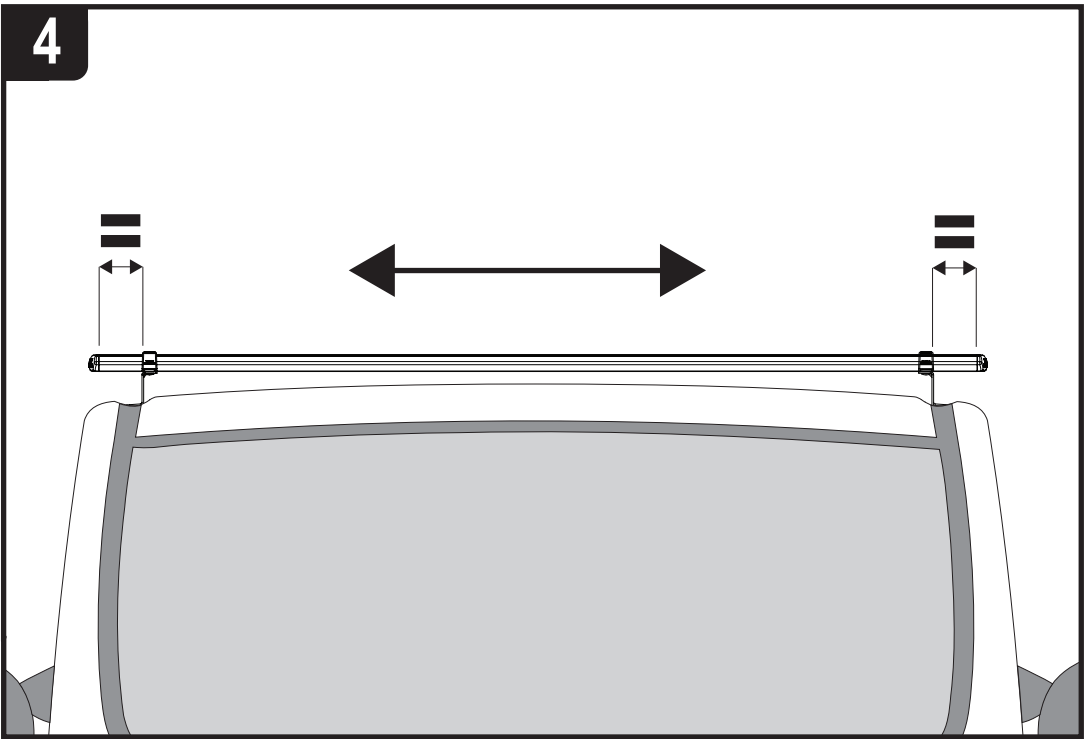
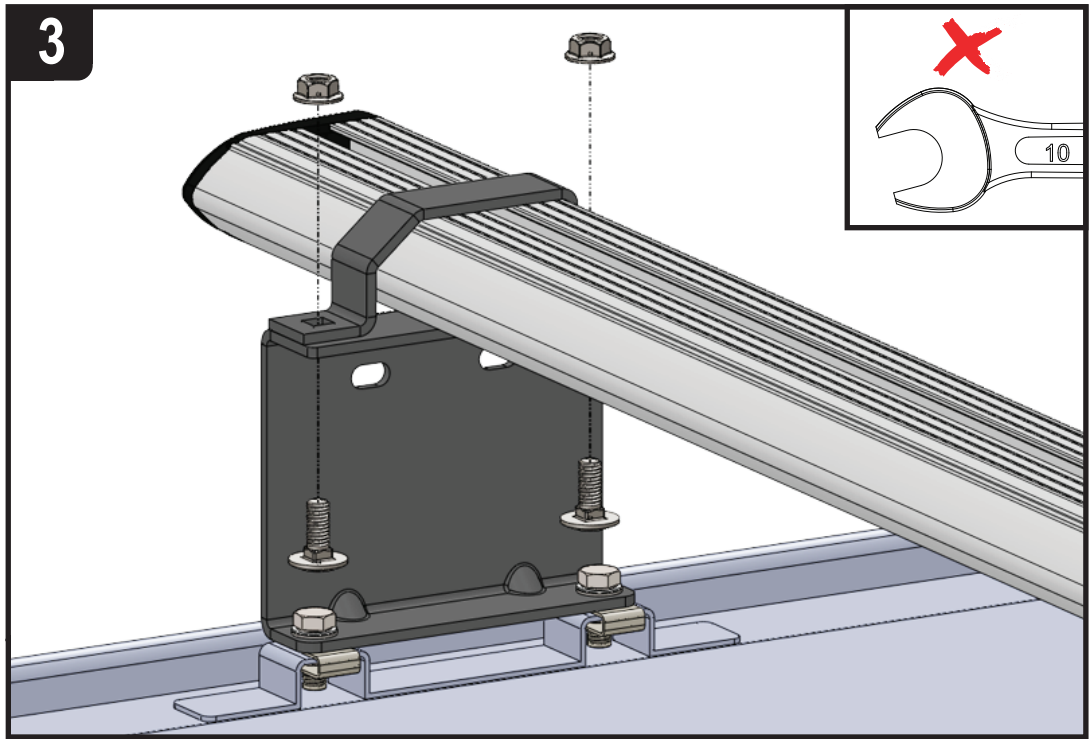
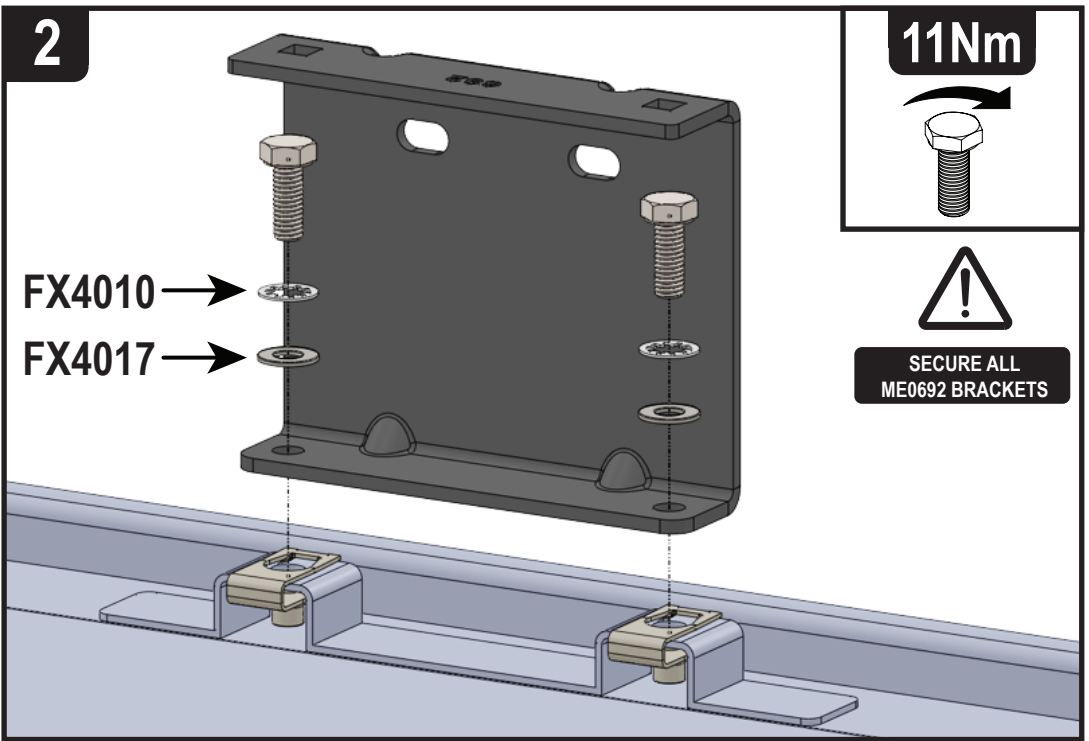
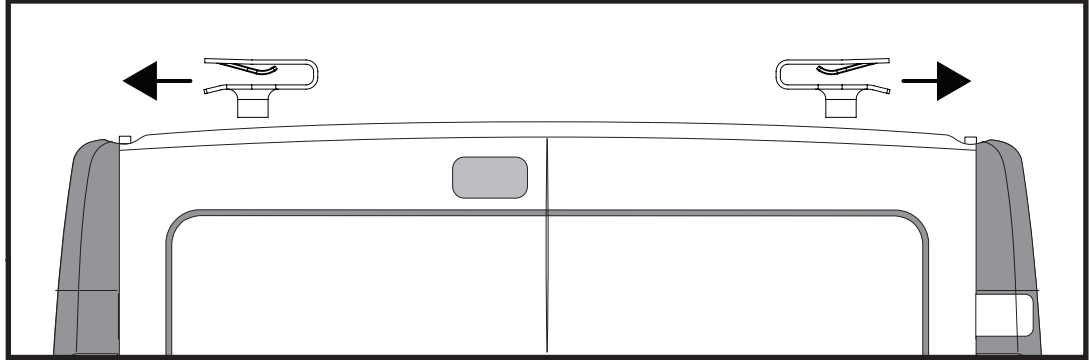
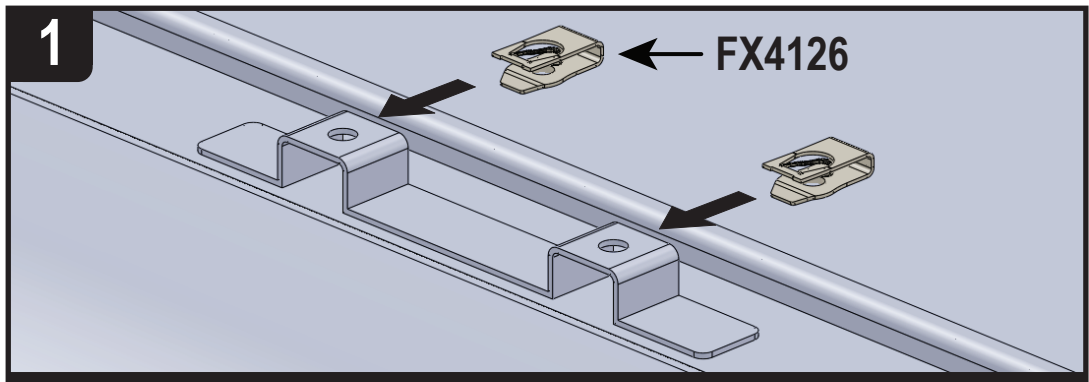
Fiat Talento: 2016-2020  
 Nissan NV300: 2016-2021  
 Nissan Primastar: 2022 on  
 Renault Trafic: 2014 on  
 Vauxhall Vivaro: 2014-2019

**Wheel Base:** LWB (L2)

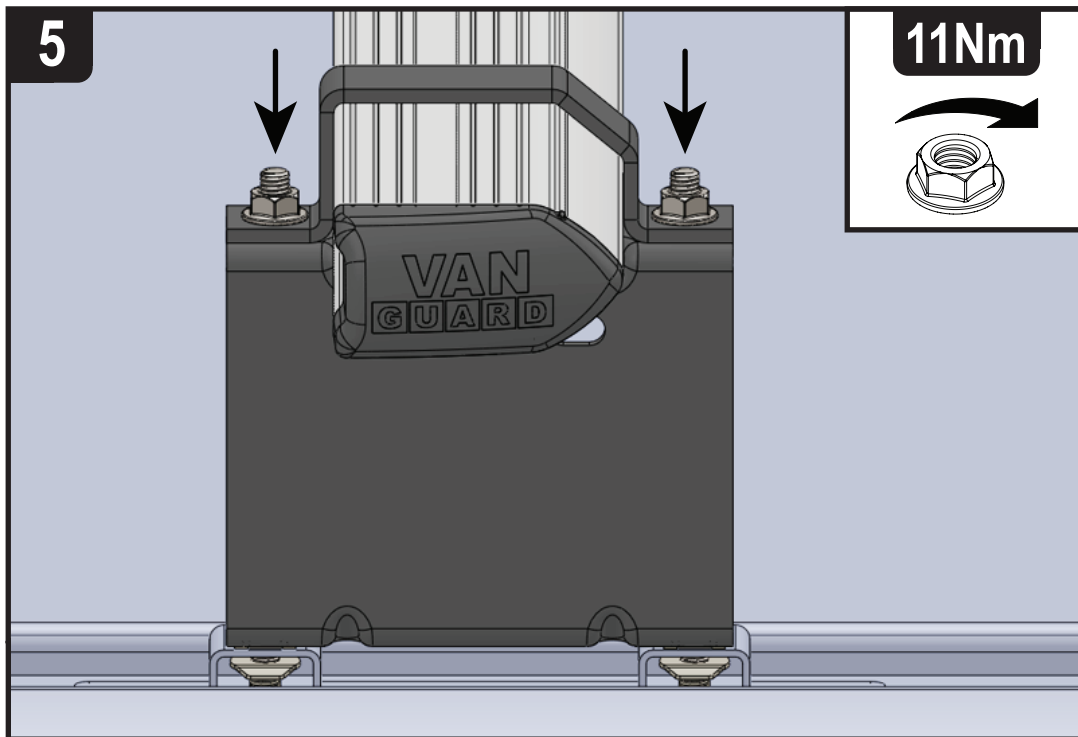
**Roof Height:** High (H2)

**Rear Doors:** Twin

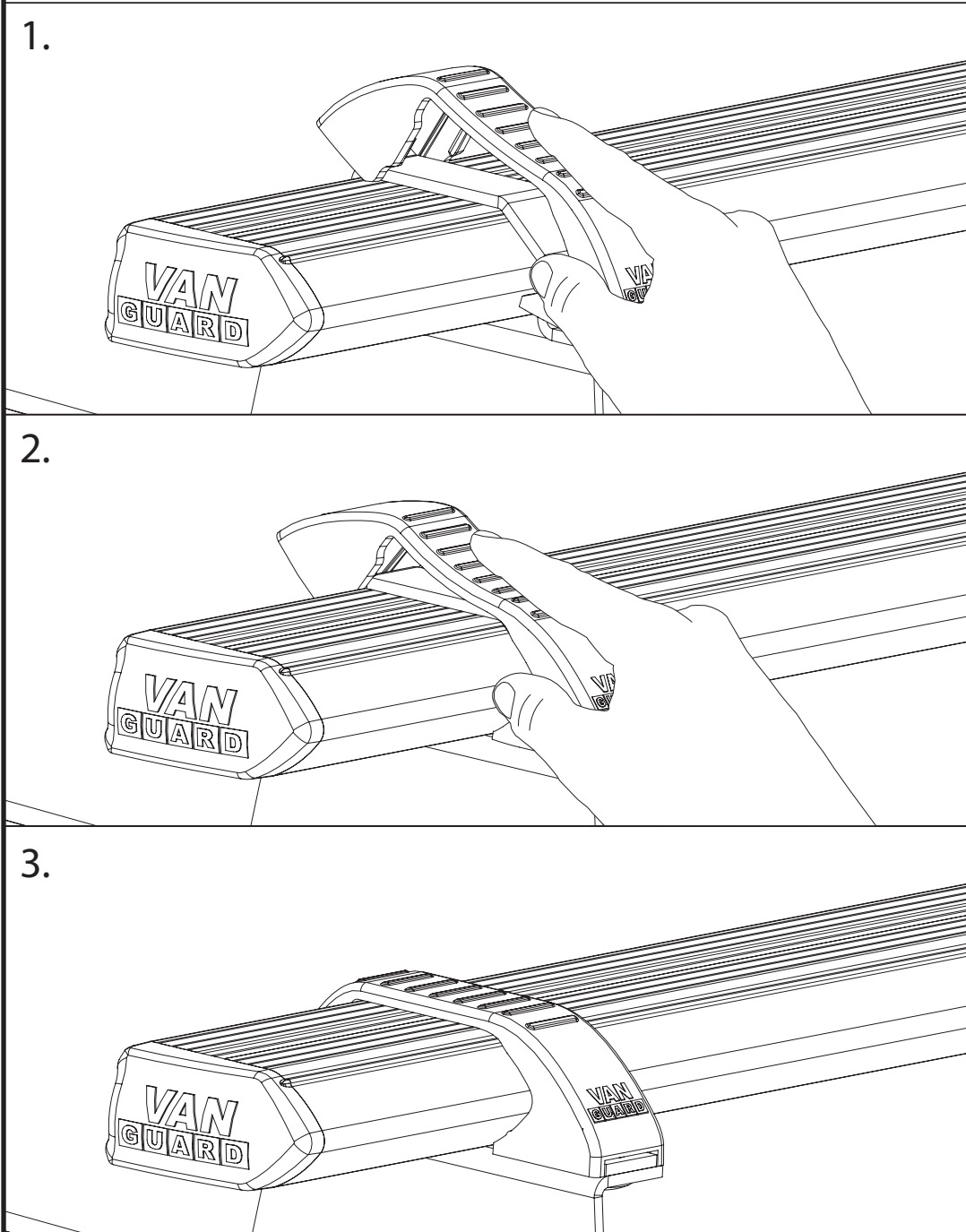


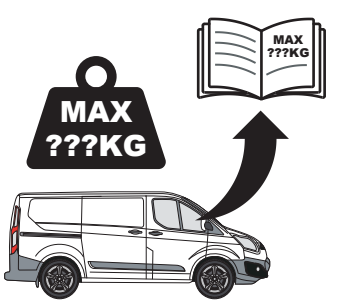


5



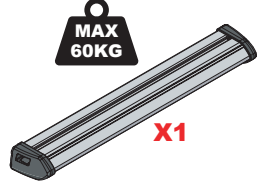
6





**ULTI Bar Trade**  
(Steel)


**MAX 60KG**



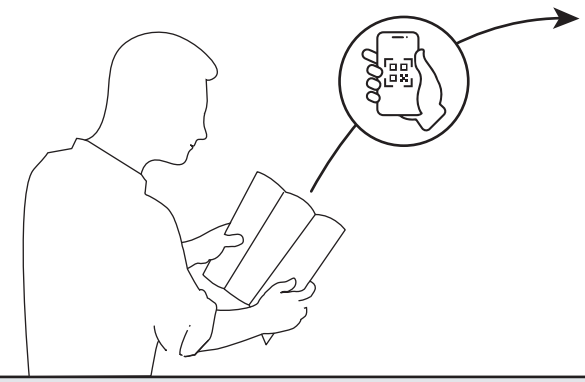
**X1**

**ULTI Bar+**  
(Aluminium)

**MAX 80KG**



**X1**



**EN** - SAFETY AND PRODUCT INFORMATION  
**DE** - SICHERHEITS- UND PRODUKTINFORMATIONEN  
**FR** - INFORMATIONS DE SÉCURITÉ ET DU PRODUIT  
**NL** - VEILIGHEIDS- EN PRODUCTINFORMATIE  
**ES** - INFORMACIÓN DE SEGURIDAD Y DEL PRODUCTO  
**IT** - INFORMAZIONI SULLA SICUREZZA E SUL PRODOTTO

**SV** - SÄKERHETS- OCH PRODUKTINFORMATION  
**DA** - SIKKERHEDS- OG PRODUKTINFORMATION  
**NO** - SIKKERHETS- OG PRODUKTINFORMASJON  
**PL** - INFORMACJE O BEZPIECZENSTWIE I PRODUKCIE  
**CS** - INFORMACE O BEZPEČNOSTI A PRODUKTU